

MANIFOLD 099
CO 35/T

MANIFOLD 099
CO 35/A

MANIFOLD 099
CO 35/B

MANIFOLD 099
CO 35/A

MANIFOLD 099
CO 35/B

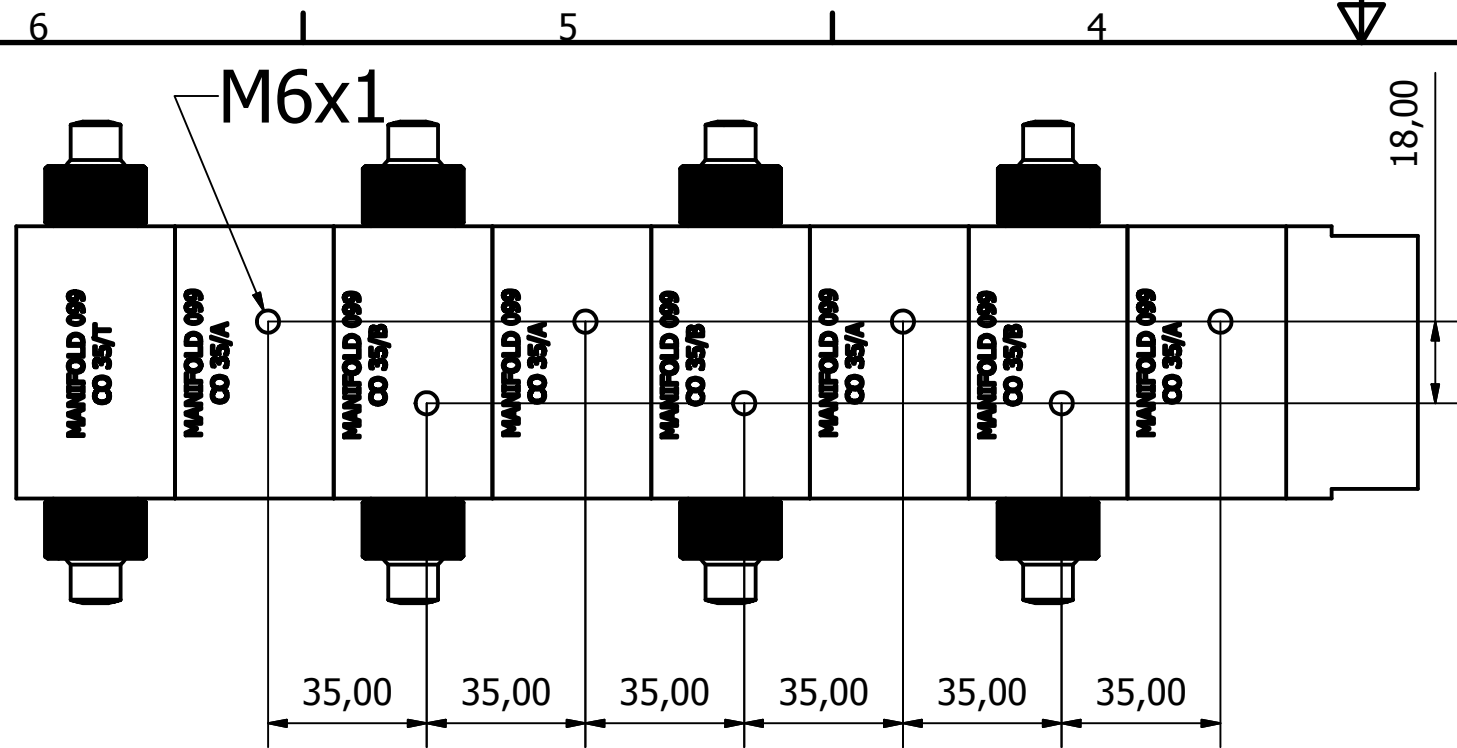
MANIFOLD 099
CO 35/A

MANIFOLD 099
CO 35/B

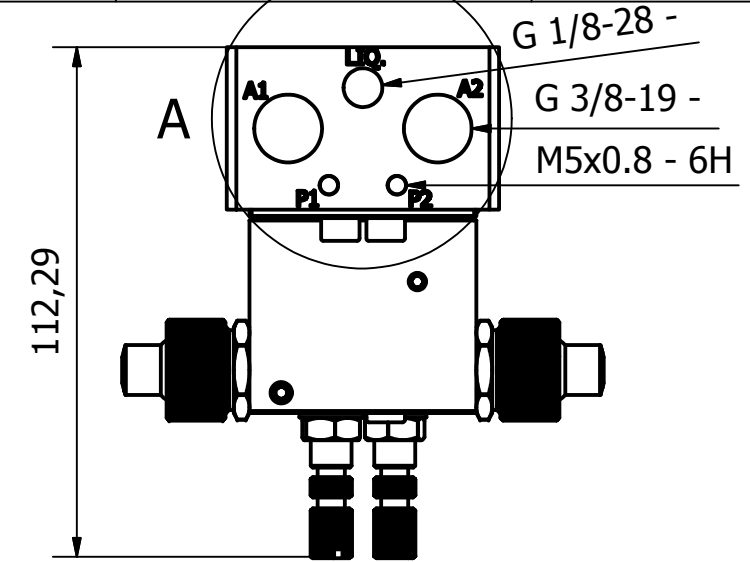
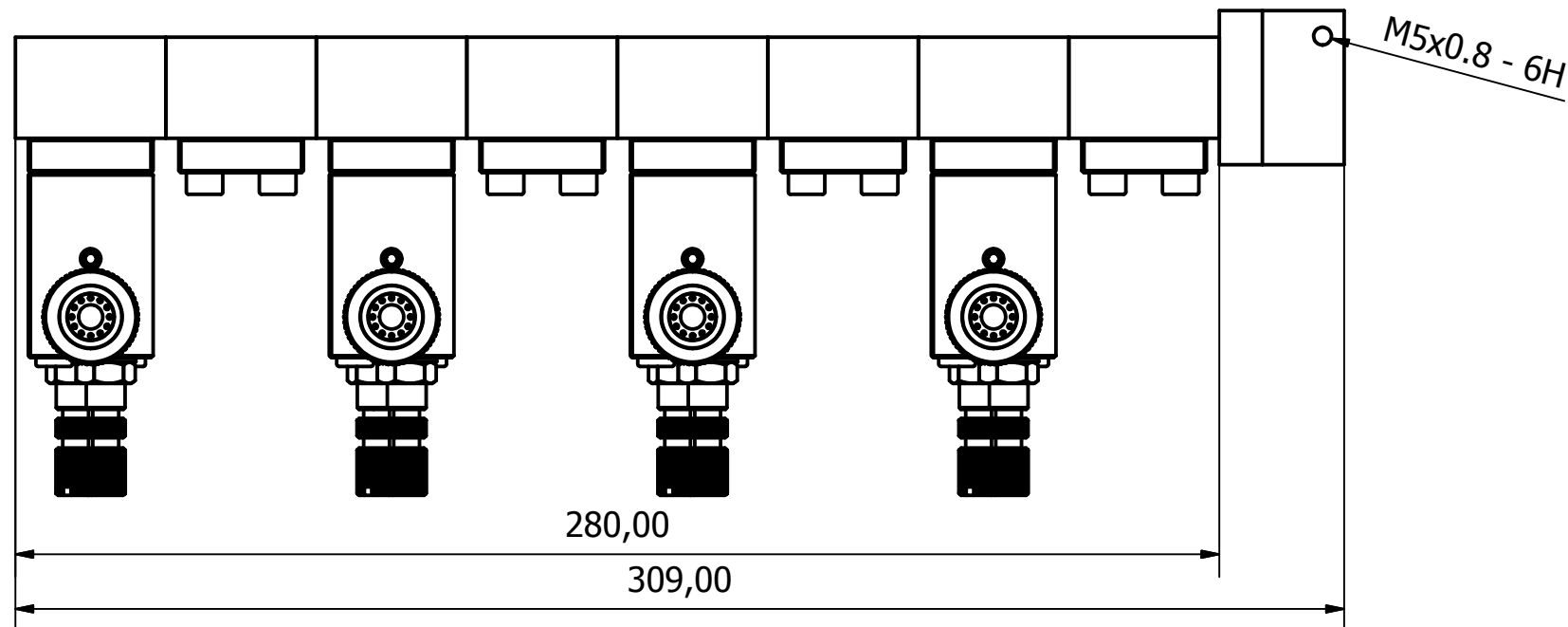
MANIFOLD 099
CO 35/A

A1
LIQ.
A2
P2
P1

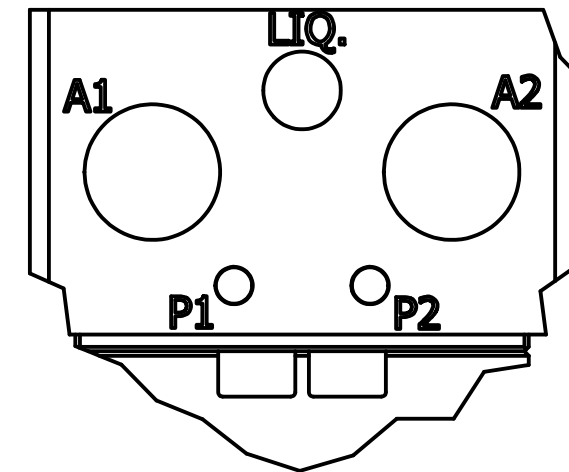
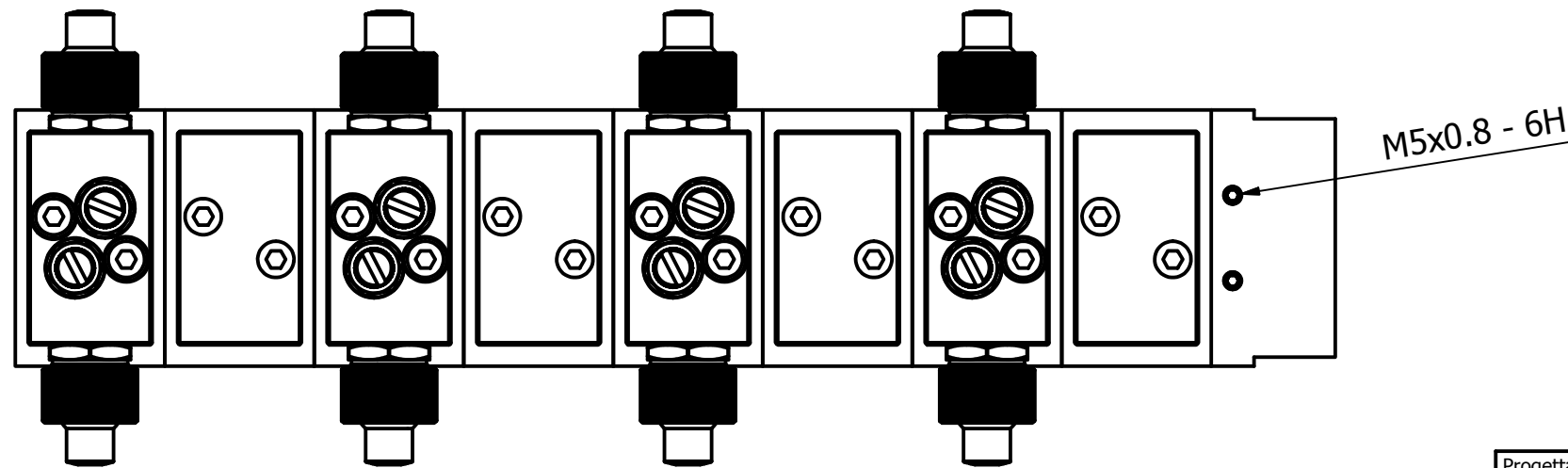




Elenco parti			
ELEMENTO	QTÀ	NUMERO PARTE	DESCRIZIONE
4	1	MAN.099 CO 35-T	
5	4	099	
6	8	ANSI B18.3.1M - M5x0,8 x 55	Vite forgiata a testa incassata x Metrico
7	4	099 FONDELLO TESTATE	
8	8	DIN 912 - M5 x 16	Vite a testa cilindrica
9	4	MAN.099 CO 35-A TCS	
10	3	MAN.099 CO 35-B TCS	
11	1	PIASTRA LAT. 099 CO TCS	
12	4	GRANO M5x5	



A (1.20 : 1)



Progettato da Balossi	Controllato da	Approvato da	Data	Data 29/02/2008
PESO Kg 2,9			MAN.099 CO 280 piastra lat. 60x40x2	
			Edizione	Foglio