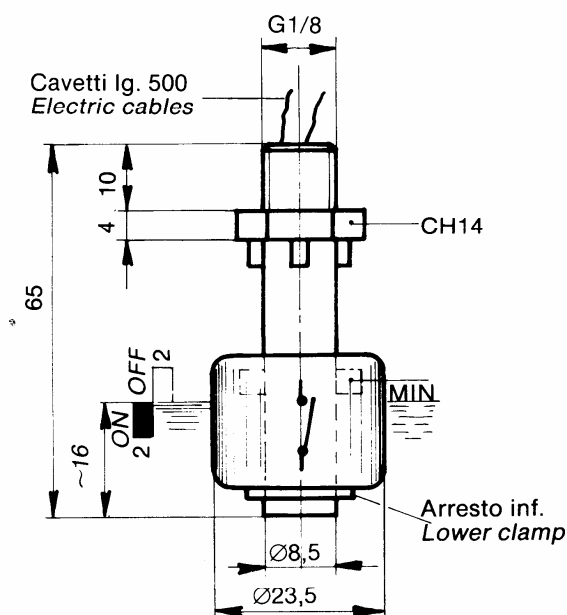


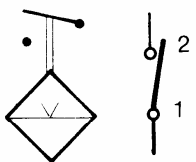
BALOSSI

LIVELLOSTATI ELETTROMAGNETICI *Electromagnetic level indicators*

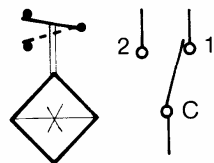
TYPE LEM6...



Simbolo
Symbol



Code 3.2.530
Type LEM6CN



Code 3.2.531
Type LEM6CN Sc

IMPIEGO

Sono stati studiati per controllare il minimo o il massimo livello dell'olio, acqua, solventi, in un serbatoio e per inviare a distanza un segnale elettrico. A seconda dei tipi, devono essere applicati sul coperchio del serbatoio con giacitura verticale in modo che il galleggiante disti almeno 50 mm. dalle pareti metalliche.

DATI TECNICI

Potenza commutabile in CC	10 W
Potenza commutabile in CA	10 VA
Intensità di corrente	0.5 A (resistivi)
Tensione max. di lavoro	220 V - 50 Hz
Tensione di breakdown	220 V

CON CONTATTI SPDT "Sc"

Potenza commutabile	3 W
Corrente commutabile	0.25 A (resistivi)
Tensione max di lavoro	160 V DC
Capacità dei contatti aperti	1 pF
Campo di temperatura	-10 +80°C
Resistenza d'isolamento	10 ⁹ OHM
Peso specifico liquido	≥ 0,7
Pressione massima	10 Bar
Viscosità del fluido	max 60 cSt
Costruzione	Corpo nylon, galleggiante in NBR espansa

Per carichi induttivi impiegare circuito di protezione.

NB: (Tipo LEM6CN) Contatto aperto a serbatoio vuoto
Contatto chiuso a serbatoio "pieno"

BALOSSI