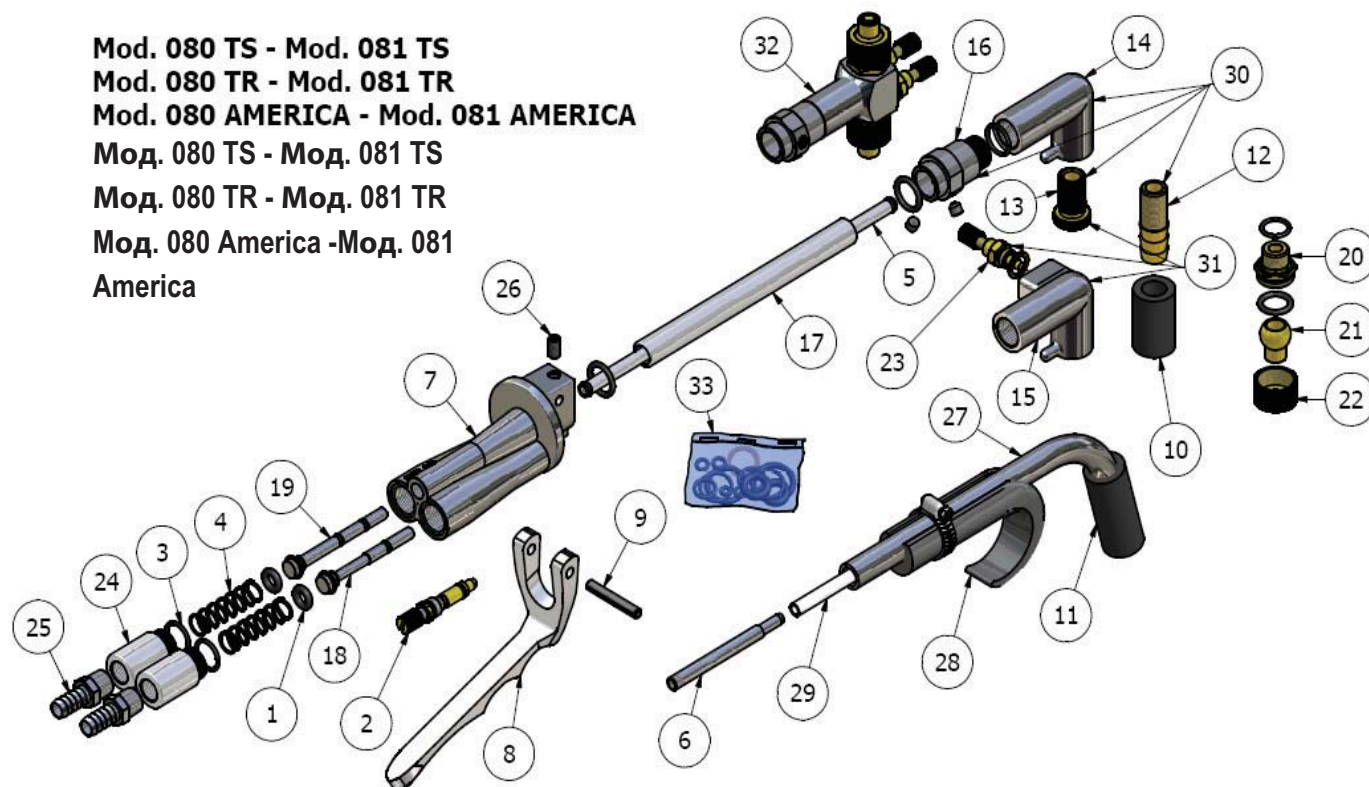

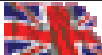





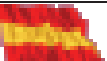
EQUIPAGGIAMENTI SPRAY PER FONDERIE
FOUNDRY SPRAY EQUIPMENT
РАСПЫЛИТЕЛЬНОЕ ОБОРУДОВАНИЕ
ДЛЯ ЛИТЕЙНОЙ ПРОМЫШЛЕННОСТИ

Mod. 080 TS - Mod. 081 TS
 Mod. 080 TR - Mod. 081 TR
 Mod. 080 AMERICA - Mod. 081 AMERICA
 Мод. 080 TS - Мод. 081 TS
 Мод. 080 TR - Мод. 081 TR
 Мод. 080 America - Мод. 081
 America



					
080	<i>B-OR0025</i>	Guarnizione OR 5,94x3,53 per 080	1	<i>B-OR0025</i>	Bib washer OR 5,94x3,53 - 080
	<i>B-OR0026</i>	Guarnizione OR 4,42x2,62 per 081		<i>B-OR0026</i>	Bib washer OR 4,42x2,62 - 081
2	<i>B-XVR0001</i>	Vite regolazione TS TSP America	2	<i>B-XVR0001</i>	Metering screw TS TSP America
3	<i>B-OR0006</i>	OR 14x1,78 per 080	3	<i>B-OR0006</i>	"O" ring 14x1,78 - 080
	<i>B-OR0011</i>	OR 10,82x1,78 per 081		<i>B-OR0011</i>	"O" ring 10,82x1,78 - 081
4	<i>B-MOL0001</i>	Molla Ø 12x43	4	<i>B-MOL0001</i>	Spring Ø 12x43
	<i>B-MOL0002</i>	Molla Ø 9,5-7,5X35 x 081		<i>B-MOL0002</i>	Spring Ø 9,5-7,5X35 x 081
5	<i>B-XTL0001</i>	Tubo liquido interno TS/TR 0025	5	<i>B-XTL0001.</i>	Siphon extension tube TS/TR 0025
	<i>B-XTL0002</i>	Tubo liquido interno TS/TR 0030		<i>B-XTL0002</i>	Siphon extension tube TS/TR 0030
	<i>B-XTL0003</i>	Tubo liquido interno TS/TR 0040		<i>B-XTL0003</i>	Siphon extension tube TS/TR 0040
	<i>B-XTL0004</i>	Tubo liquido interno TS/TR 0050		<i>B-XTL0004</i>	Siphon extension tube TS/TR 0050
	<i>B-XTL0005</i>	Tubo liquido interno TS/TR 0060		<i>B-XTL0005</i>	Siphon extension tube TS/TR 0060
	<i>B-XTL0006</i>	Tubo liquido interno TS/TR 0070		<i>B-XTL0006</i>	Siphon extension tube TS/TR 0070
	<i>B-XTL0007</i>	Tubo liquido interno TS/TR 0080		<i>B-XTL0007</i>	Siphon extension tube TS/TR 0080
	<i>B-XTL0008</i>	Tubo liquido interno TS/TR 0090		<i>B-XTL0008</i>	Siphon extension tube TS/TR 0090
	<i>B-XTL0009</i>	Tubo liquido interno TS/TR 0100		<i>B-XTL0009</i>	Siphon extension tube TS/TR 0100

6	B-XTLA0001	Tubo liquido interno America	6	B-XTLA0001	Siphon extension tube America
7	<i>N.D.</i>	Corpo (ricambio non disponibile)	7	<i>N.D.</i>	Body (spare not available)
8-9	B-XLE0001	Leva per PSM 080 completa	8-9	B-XLE0001	Trigger PSM 080 with roll pin
	B-XLE0002	Leva per PSM 081 completa		B-XLE0002	Trigger PSM 081 with roll pin
10	B-XGP0001	Gomma protezione	10	B-XGP0001	Rubber tube
11	B-XGP0002	Gomma protezione America	11	B-XGP0002	Rubber tube America
12	B-POG0007	Portagomma	12	B-POG0007	Hose tube fitting
13	B-GHI0001	Ghiera Zigrinata	13	B-GHI0001	Ferrule
14	<i>N.D.</i>	Testina TS (non disponibile)	14	<i>N.D.</i>	Head TS (spare not available)
15	<i>N.D.</i>	Testina TR (non disponibile)	15	<i>N.D.</i>	Head TR (spare not available)
16	<i>N.D.</i>	Raccordo testina (non disponibile)	16	<i>N.D.</i>	Head tube fitting (not available)
17	B-XTA0001	Tubo aria esterno TS/TR 0025	17	B-XTA0001	Extension tube TS and TR 0025
	B-XTA0002	Tubo aria esterno TS/TR 0030		B-XTA0002	Extension tube TS and TR 0030
	B-XTA0003	Tubo aria esterno TS/TR 0040		B-XTA0003	Extension tube TS and TR 0040
	B-XTA0004	Tubo aria esterno TS/TR 0050		B-XTA0004	Extension tube TS and TR 0050
	B-XTA0005	Tubo aria esterno TS/TR 0060		B-XTA0005	Extension tube TS and TR 0060
	B-XTA0006	Tubo aria esterno TS/TR 0070		B-XTA0006	Extension tube TS and TR 0070
	B-XTA0007	Tubo aria esterno TS/TR 0080		B-XTA0007	Extension tube TS and TR 0080
	B-XTA0008	Tubo aria esterno TS/TR 0090		B-XTA0008	Extension tube TS and TR 0090
	B-XTA0009	Tubo aria esterno TS/TR 0100		B-XTA0009	Extension tube TS and TR 0100
18	B-XPA0001	Pistone aria PSM 080 completo	18	B-XPA0001	Air push rod PSM 080
	B-XPA0002	Pistone aria PSM 081 completo		B-XPA0002	Air push rod PSM 081
19	B-XPL0001	Pistone liquido PSM 080 completo	19	B-XPL0001	Lube push rod PSM 080
	B-XPL0002	Pistone liquido PSM 081 completo		B-XPL0002	Lube push rod PSM 081
20	B-XPJ0002	Portajet completo di OR	20	B-XPJ0002	Nozze soched and OR
21	B-XJE0301	Jet con 12 fori 30°	21	B-XJE0301	Jet with 12 holes
22	B-GHI0002	Ghiera Portajet	22	B-GHI0002	Cap ring
23	B-XVR0002	Vite della testa	23	B-XVR0002	Screw of the head
24-25	B-XTP0001	Tondo portagomma x 080 completo	24-25	B-XTP0001	Round hose fitting - 080
	B-XTP0002	Tondo portagomma x 081 completo		B-XTP0002	Round hose fitting - 081
26	B-GRA0005	Vite corpo bloccaggio tubo	26	B-GRA0005	Grub screw body
27	B-XTAA0001	Tubo aria esterno America 0025	27	B-XTAA0001	Tube America 0025
	B-XTAA0002	Tubo aria esterno America 0030		B-XTAA0002	Tube America 0030
	B-XTAA0003	Tubo aria esterno America 0040		B-XTAA0003	Tube America 0040
	B-XTAA0004	Tubo aria esterno America 0050		B-XTAA0004	Tube America 0050
	B-XTAA0005	Tubo aria esterno America 0060		B-XTAA0005	Tube America 0060
	B-XTAA0006	Tubo aria esterno America 0070		B-XTAA0006	Tube America 0070
	B-XTAA0007	Tubo aria esterno America 0080		B-XTAA0007	Tube America 0080
	B-XTAA0008	Tubo aria esterno America 0090		B-XTAA0008	Tube America 0090
	B-XTAA0009	Tubo aria esterno America 0100		B-XTAA0009	Tube America 0100
28	B-GAN0001	Gancio	28	B-GAN0001	Hook
29	B-TUB0012	Tubo plastica	29	B-TUB0012	Plastic tube x meter
30	B-XTS0001	Testa completa TS	30	B-XTS0001	Complete head TS
31	B-XTR0001	Testa completa TR	31	B-XTR0001	Head TR with reg.
32	B-XTR0003	Testa completa TRD "P" 12-30°	32	B-XTR0003	Head double TRD "P" 12-30°
33	B-XKI0001	Kit OR mod. 080	33	B-XKI0001	Kit O-Rings 080
	B-XKI0002	Kit OR mod. 081		B-XKI0002	Kit O-Rings 081

					
1	B-OR0025	DICHTUNG OR 5,94x3,53 - 080	1	B-OR0025	Junta 5,94x3,53 - 080
	B-OR0026	DICHTUNG OR 4,42x2,62 - 081		B-OR0026	Junta 4,42x2,62 - 081
2	B-XVR0001	DOSIERSCHRAUBE	2	B-XVR0001	Tornillo regulación
3	B-OR0006	O-RING 14x1,78 - 080	3	B-OR0006	OR 14x1,78 - 080
	B-OR0011	O-RING 10,82x1,78 - 081		B-OR0011	OR 10,82x1,78 - 081
4	B-MOL0001	FEDER Ø 12x43	4	B-MOL0001	Muelle Ø 12x43

	B-MOL0002	FEDER Ø 9,5-7,5X35 x 081		B-MOL0002	Muelle Ø 9,5-7,5X35 x 081
5	B-XTL0001	ROHR FUER INNENFLUESSIGKEIT 0025	5	B-XTL0001	Tubo liquido interno TS y TR 0025
	B-XTL0002	ROHR FUER INNENFLUESSIGKEIT 0030		B-XTL0002	Tubo liquido interno TS y TR 0030
	B-XTL0003	ROHR FUER INNENFLUESSIGKEIT 0040		B-XTL0003	Tubo liquido interno TS y TR 0040
	B-XTL0004	ROHR FUER INNENFLUESSIGKEIT 0050		B-XTL0004	Tubo liquido interno TS y TR 0050
	B-XTL0005	ROHR FUER INNENFLUESSIGKEIT 0060		B-XTL0005	Tubo liquido interno TS y TR 0060
	B-XTL0006	ROHR FUER INNENFLUESSIGKEIT 0070		B-XTL0006	Tubo liquido interno TS y TR 0070
	B-XTL0007	ROHR FUER INNENFLUESSIGKEIT 0080		B-XTL0007	Tubo liquido interno TS y TR 0080
	B-XTL0008	ROHR FUER INNENFLUESSIGKEIT 0090		B-XTL0008	Tubo liquido interno TS y TR 0090
	B-XTL0009	ROHR FUER INNENFLUESSIGKEIT 0100		B-XTL0009	Tubo liquido interno TS y TR 0100
	6	B-XTLA0001		AMERICA-ROHR FUER INNENFLUESSIGKEIT	6
7	<i>N.D.</i>	ERSATZTEIL NICHT VERFÜGBAR	7	<i>N.D.</i>	Cuerpo(recambio no disponible)
8-9	B-XLE0001	HEBEL UND STIFT - 080	8-9	B-XLE0001	Leva y pasador elástico - 080
	B-XLE0002	HEBEL UND STIFT - 081		B-XLE0002	Leva y pasador elástico - 081
10	B-XGP0001	GUMMIAUFSATZ	10	B-XGP0001	Goma protección
11	B-XGP0002	GUMMIAUFSATZ “ AMERICA “	11	B-XGP0002	Goma protección America
12	B-POG0007	TRAEGER FUER GUMMIAUFSATZ	12	B-POG0007	Portagoma cabeza
13	B-GHI0001	RAENDELMUTTER	13	B-GHI0001	Tuerca grafilada
14	<i>N.D.</i>	ERSATZTEIL NICHT VERFÜGBAR	14	<i>N.D.</i>	Cabeza (recambio no disponible)
15	<i>N.D.</i>	ERSATZTEIL NICHT VERFÜGBAR	15	<i>N.D.</i>	Cabeza TR(recambio no disponible)
16	<i>N.D.</i>	ERSATZTEIL NICHT VERFÜGBAR	16	<i>N.D.</i>	Rácord cabeza (no disponible)
17	B-XTA0001	AUSSENROHR TS/TR 0025	17	B-XTA0001	Tubo externo TS y TR 0025
	B-XTA0002	AUSSENROHR TS/TR 0030		B-XTA0002	Tubo externo TS y TR 0030
	B-XTA0003	AUSSENROHR TS/TR 0040		B-XTA0003	Tubo externo TS y TR 0040
	B-XTA0004	AUSSENROHR TS/TR 0050		B-XTA0004	Tubo externo TS y TR 0050
	B-XTA0005	AUSSENROHR TS/TR 0060		B-XTA0005	Tubo externo TS y TR 0060
	B-XTA0006	AUSSENROHR TS/TR 0070		B-XTA0006	Tubo externo TS y TR 0070
	B-XTA0007	AUSSENROHR TS/TR 0080		B-XTA0007	Tubo externo TS y TR 0080
	B-XTA0008	AUSSENROHR TS/TR 0090		B-XTA0008	Tubo externo TS y TR 0090
	B-XTA0009	AUSSENROHR TS/TR 0100		B-XTA0009	Tubo externo TS y TR 0100
	18	B-XPA0001		LUFTKOLBEN - 080	18
B-XPA0002		LUFTKOLBEN - 081	B-XPA0002	Pistón aire - 081	
19	B-XPL0001	FLUESSIGKEITSKOLBEN - 080	19	B-XPL0001	Pistón liquido - 080
	B-XPL0002	FLUESSIGKEITSKOLBEN - 080		B-XPL0002	Pistón liquido - 081
20	B-XPJ0002	SCHEIBE	20	B-XPJ0002	Arandela
21	B-XJE0301	KAPPE	21	B-XJE0301	Alojamiento junta
22	B-GHI0002	SCHRAUBE	22	B-GHI0002	Tornillo
23	B-XVR0002	KOPFSCHRAUBE	23	B-XVR0002	Tornillo de la cabeza
24-25	B-XTP0001	GUMMITRAEGERSTUECK - 080	24-25	B-XTP0001	Unión portagoma y portagoma - 080
	B-XTP0002	GUMMITRAEGERSTUECK - 081		B-XTP0002	Unión portagoma y portagoma - 081
26	B-GRA0005	FESTSTELLSSCHRAUBE	26	B-GRA0005	Tornillo bloqueo tubo
27	B-XTAA0001	AMERICA-ROHR 0025	27	B-XTAA0001	Tubo America 0025
	B-XTAA0002	AMERICA-ROHR 0030		B-XTAA0002	Tubo America 0030
	B-XTAA0003	AMERICA-ROHR 0040		B-XTAA0003	Tubo America 0040
	B-XTAA0004	AMERICA-ROHR 0050		B-XTAA0004	Tubo America 0050
	B-XTAA0005	AMERICA-ROHR 0060		B-XTAA0005	Tubo America 0060
	B-XTAA0006	AMERICA-ROHR 0070		B-XTAA0006	Tubo America 0070
	B-XTAA0007	AMERICA-ROHR 0080		B-XTAA0007	Tubo America 0080
	B-XTAA0008	AMERICA-ROHR 0090		B-XTAA0008	Tubo America 0090
	B-XTAA0009	AMERICA-ROHR 0100		B-XTAA0009	Tubo America 0100
	28	B-GAN0001		SCHLAUCHKLEMME	28
29	B-TUB0012	PLASTIKROHR	29	B-TUB0012	Tubo plástico
30	B-XTS0001	KOMPLETTER SPRUEHKOPF TS	30	B-XTS0001	Cabeza completa TS
31	B-XTR0001	KOMPLETTER SPRUEHKOPF TR MIT REGULUNGSVORRICHTUNG	31	B-XTR0001	Cabeza completa TR con regulación
32	B-XTR0003	DOPPELKOPF TRD “P” 12-30°	32	B-XTR0003	Cabeza doble TRD “P” 12-30°
33	B-XKI0001	KIT O-RINGS 080	33	B-XKI0001	Kit O-Rings 080
	B-XKI0002	KIT O-RINGS 081		B-XKI0002	Kit O-Rings 081



1	<i>B-OR0025</i>	Прокладка OR 5,94x3,53 для 080	18	<i>B-XPA0001</i>	Поршень компрес. PSM 080 в
	<i>B-OR0026</i>	Прокладка OR 4,42x2,62 для 081		<i>B-XPA0002</i>	Поршень компрес. PSM 081 в
2	<i>B-XVR0001</i>	Регулировочный винт TS TSP America	19	<i>B-XPL0001</i>	Поршень насоса PSM 080 в комплекте
3	<i>B-OR0006</i>	Кольцо-OR 14x1,78 для 080	20	<i>B-XPL0002</i>	Поршень насоса PSM 081 в
	<i>B-OR0011</i>	Кольцо-OR 10,82x1,78 для 081		<i>B-XPJ0002</i>	Гнездо для форсунки с кольцом
4	<i>B-MOL0001</i>	Пружина Ø 12x43	21	<i>B-XJE0301</i>	Форсунка с 12 отверстиями 30°
	<i>B-MOL0002</i>	Пружина Ø 9,5-7,5X35 x 081	22	<i>B-GHI0002</i>	Гайка форсунки
5	<i>B-XTL0001</i>	Трубка подачи жидк. TS/TR 0025	23	<i>B-XVR0002</i>	Винты головки
	<i>B-XTL0002</i>	Трубка подачи жидк. TS/TR 0030	24	<i>B-XTP0001</i>	Кругл.соедин. для рез.насадки х
	<i>B-XTL0003</i>	Трубка подачи жидк. TS/TR 0040		<i>B-XTP0002</i>	Кругл.соедин. для рез.насадки х
	<i>B-XTL0004</i>	Трубка подачи жидк. TS/TR 0050	26	<i>B-GRA0005</i>	Корпусные винты для фиксации
	<i>B-XTL0005</i>	Трубка подачи жидк. TS/TR 0060	27	<i>B-XTAA0001</i>	Трубка подачи возд.America
	<i>B-XTL0006</i>	Трубка подачи жидк. TS/TR 0070		<i>B-XTAA0002</i>	Трубка подачи возд.America
	<i>B-XTL0007</i>	Трубка подачи жидк. TS/TR 0080		<i>B-XTAA0003</i>	Трубка подачи возд.America
	<i>B-XTL0008</i>	Трубка подачи жидк. TS/TR 0090		<i>B-XTAA0004</i>	Трубка подачи возд.America
	<i>B-XTL0009</i>	Трубка подачи жидк. TS/TR 0100		<i>B-XTAA0005</i>	Трубка подачи возд.America
6	<i>B-XTLA0001</i>	Трубка подачи жидк. America		<i>B-XTAA0006</i>	Трубка подачи возд.America
7	<i>N.D.</i>	Корпус (нет в наличии)		<i>B-XTAA0007</i>	Трубка подачи возд.America
8-9	<i>B-XLE0001</i>	Триггер для PSM 080 в комплекте		<i>B-XTAA0008</i>	Трубка подачи возд.America 0090
	<i>B-XLE0002</i>	Триггер для PSM 081 в комплекте		<i>B-XTAA0009</i>	Трубка подачи возд.America 0100
10	<i>B-XGP0001</i>	Защитная резиновые трубка	28	<i>B-GAN0001</i>	Крючок
11	<i>B-XGP0002</i>	Защитная резиновые трубка America	29	<i>B-TUB0012</i>	Пластиковая трубка
12	<i>B-POG0007</i>	Фитинг-соединение для шланга	30	<i>B-XTS0001</i>	Головка в комплекте с TS
13	<i>B-GHI0001</i>	Зажимн. кольцо с резьбой	31	<i>B-XTR0001</i>	Головка в комплекте с TR
14	<i>N.D.</i>	Головка TS (нет в наличии)	32	<i>B-XTR0003</i>	Головка в комплекте с TRD "P"
15	<i>N.D.</i>	Головка TR (нет в наличии)	33	<i>B-XKI0001</i>	Комплект OR мод. 080
16	<i>N.D.</i>	Фитинг-соединение (нет в налич)		<i>B-XKI0002</i>	Комплект OR мод. 081
17	<i>B-XTA0001</i>	Трубка подачи возд. TS/TR 0025			
	<i>B-XTA0002</i>	Трубка подачи возд. TS/TR 0030			
	<i>B-XTA0003</i>	Трубка подачи возд. TS/TR 0040			
	<i>B-XTA0004</i>	Трубка подачи возд. TS/TR 0050			
	<i>B-XTA0005</i>	Трубка подачи возд. TS/TR 0060			
	<i>B-XTA0006</i>	Трубка подачи возд. TS/TR 0070			
	<i>B-XTA0007</i>	Трубка подачи возд. TS/TR 0080			
	<i>B-XTA0008</i>	Трубка подачи возд. TS/TR 0090			
	<i>B-XTA0009</i>	Трубка подачи возд. TS/TR 0100			